

# 240/320/400kW 系列直流充电桩 使用说明书



郑州闪象新能源科技有限公司

2024 年 04 月



修改履历			
修订日期	版本	修订内容	制作
20240425	A0	首版发布	邓燕博

制作：邓燕博    修订：    审核：李全岭    批准：刘雨



尊敬的用户：

感谢您选择闪象充电产品，感谢您对郑州闪象新能源科技有限公司产品的支持。

郑州闪象新能源科技有限公司为宇通集团成员企业，专注于充换电解决方案。核心团队深耕新能源充换电领域 10 余年，拥有丰富的产品研发和项目运作经验，累计服务新能源车辆 100000 余台，助力新能源生态健康发展，致力于为客户提供优质的产品 & 高效的运营方案。

为了您能更好的使用和保养本产品（以下称充电机），请仔细阅读本手册，并按照说明书的步骤操作。

由于本产品内部结构复杂，请您切勿自行拆卸或改装线路，否则由此引起的故障，将不属于本公司保修范畴，由此引起的人身伤害，亦与本公司无关，本公司将不承担任何责任。

由于产品的升级，您所购买的产品可能与手册中介绍不完全一致，谨此致歉。



## 目 录

一、产品介绍.....	5
1.1 产品简介.....	5
1.2 产品型号.....	5
1.3 技术参数.....	5
1.4 参考标准.....	6
二、安装说明.....	7
2.1 安装条件.....	7
2.2 柜体安装说明.....	8
2.3 电气接线安装说明.....	9
2.4 上电准备.....	9
2.4.1 人员要求.....	9
2.4.2 使用前检查事项.....	10
2.5 充电系统简介.....	10
2.5.1 欢迎主界面.....	10
2.5.2 进入选枪阶段.....	10
2.5.3 充电方式选择.....	11
2.5.4 充电模式选择.....	11
2.5.5 充电阶段.....	12
2.5.6 充电结算阶段.....	13
2.5.7 充电结束阶段.....	13
2.5.8 充电模式介绍.....	13
2.5.9 操作流程.....	14
三、充电机存储和维护说明.....	15
3.1 充电机的存储.....	15
3.2 充电机的维护.....	15



四、常见故障处理 .....	16
五、安全告知 .....	17
5.1、安装风险告知.....	17
5.2 运维风险告知 .....	17
5.3 使用风险告知 .....	18
六.质保.....	18
6.1 质保总则 .....	18
6.2 保修期限 .....	18
6.3 保修条例及保修限制 .....	18
6.4 质量判定 .....	20
6.5.保修补充规定 .....	20
6.6.实施保修的程序.....	20
6.7.附则.....	20
附：常见故障代码说明表 .....	21



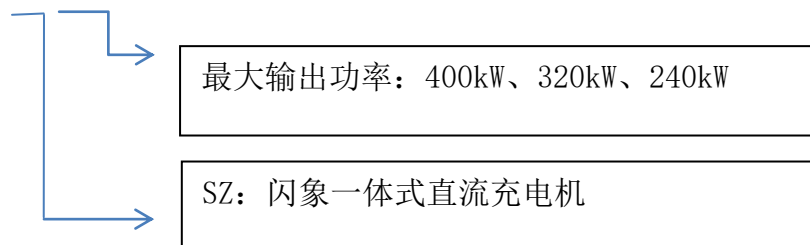
## 一、产品介绍

### 1.1 产品简介

郑州闪象新能源科技有限公司生产的 SZ 系列一体式直流充电桩，主要用于电动汽车直流快速充电，集功率变换、充电控制、人机交互控制、通信、计费计量于一体，具有良好的防尘、防水功能，防护等级 IP55，可在户外安全的运营维护。充电机功率变换单元遵循模块化设计原则，可以灵活配置成 240kW~400kW 的功率输出，满足不同容量的电动汽车充电需求，满足用户多种场景充电需求。

### 1.2 产品型号

SZ-400, SZ-320, SZ-240



### 1.3 技术参数

项目	产品型号	SZ-400	SZ-320	SZ-240
输入参数	输入电压	380 V±15% AC		
	输入频率	50Hz±10%		
	接入方式	三相五线制		
	输入功率因数	≥0.99		
输出参数	额定输出功率	400kW	320kW	240kW
	输出电压范围	100~1000 VDC		
	输出恒功率范围	300~1000 VDC		
	最大输出电流	300A（单枪） 600A（整机）	250A（单枪）500A（整机）	
	充电枪数量	2 条		
	充电枪长度	7.5 米		



	整机效率	$\geq 95\%$		
	输出电压误差	$\leq 0.5\%$		
	输出电流误差	$\leq \pm 1\%$ ( $I \geq 30A$ ) $\leq \pm 0.3A$ ( $I < 30A$ )		
	稳压精度	$\leq 0.5\%$		
	稳流精度	$\leq 1\%$		
	纹波系数	$\leq 1\%$		
	准确度等级	1 级		
工作环境	防护等级	IP55		
	工作温度	$-30 \sim 55^{\circ}\text{C}$		
	海拔高度	$\leq 5000\text{m}$ , 2500m 以上需降额输出		
	噪音	$\leq 65\text{dB}$		
其他参数	屏幕尺寸	7 英寸, 800*480		
	通讯接口	4G/ LAN		
	整机尺寸(mm)	850*850*1900	850*850*1800	850*850*1800

注意:

避免在以下环境下使用:

- 1、避免在海上环境或污染源附近使用;
- 2、避免在周围存在腐蚀性或破坏性绝缘的物质环境下使用;
- 3、避免在有导电尘埃和腐蚀性气体, 有爆炸危险的环境下使用。

#### 1.4 参考标准

标准号	标准名称
GB/T 18487.1	电动汽车传导充电系统 第1部分: 通用要求
GB/T 18487.2	电动汽车传导充电系统 第2部分: 非车载传导供电设备电磁兼容要求
GB/T 27930	电动汽车非车载传导式充电机与电池管理系统之间的通信协议
GB/T 20234.1	电动汽车传导充电用连接装置 第1部分: 通用要求
GB/T 20234.3	电动汽车传导充电用连接装置 第3部分: 直流充电接口



GB/T 34657.1	电动汽车传导充电互操作性测试规范 第1部分：供电设备
GB/T 34658	电动汽车非车载传导式充电机与电池管理系统之间的通信协议一致性测试
GB/T 20234.1	电动汽车传导充电用连接装置 第1部分：通用要求
GB/T 20234.3	电动汽车传导充电用连接装置 第3部分：直流充电接口
JJG 1149	电动汽车非车载充电机检定规程
NB/T 33001	电动汽车非车载传导式充电机技术条件
NB/T 33008.1	电动汽车充电设备检验试验规范 第1部分：非车载充电机

## 二、安装说明

### 2.1 安装条件

➤ 充电机的选址、安装、施工应符合国家法律、法规及相关标准，通风侧和开门侧不应贴墙安装，应选择专业安装人员和有资质的施工单位；

➤ 充电机安装环境应与充电机外壳防护等级相匹配，避开积水、爆炸性环境，远离热源以及腐蚀性环境；

➤ 充电机安装周围，应预留足够空间；

➤ 充电机使用场所应保证留有足够的电力接入负荷容量；

➤ 充电机连接的接地系统应为TN-S系统，接地电阻应小于 $4\Omega$ ；

➤ 若充电机前级断路器为漏电断路器，必须选用4P漏电断路器；

➤ 充电机输入采用三相五线制交流电源，线缆要求如下表：

功率	额定输入电流	推荐动力电缆规格(铜芯电缆)	推荐配电箱用塑壳断路器规格
240kW	390A	YJV-3*185mm <sup>2</sup> +2*95mm <sup>2</sup>	500A
320kW	520A	YJV-3*120mm <sup>2</sup> +2*70mm <sup>2</sup> 两组并联 或 YJV-3*300mm <sup>2</sup> +2*150mm <sup>2</sup>	630A
400kW	650A	YJV-3*185mm <sup>2</sup> +2*70mm <sup>2</sup> 两组并联	800A

注：其中“\*”前的数字表示线缆根数，“\*”后的数字表示每根线缆的直径；

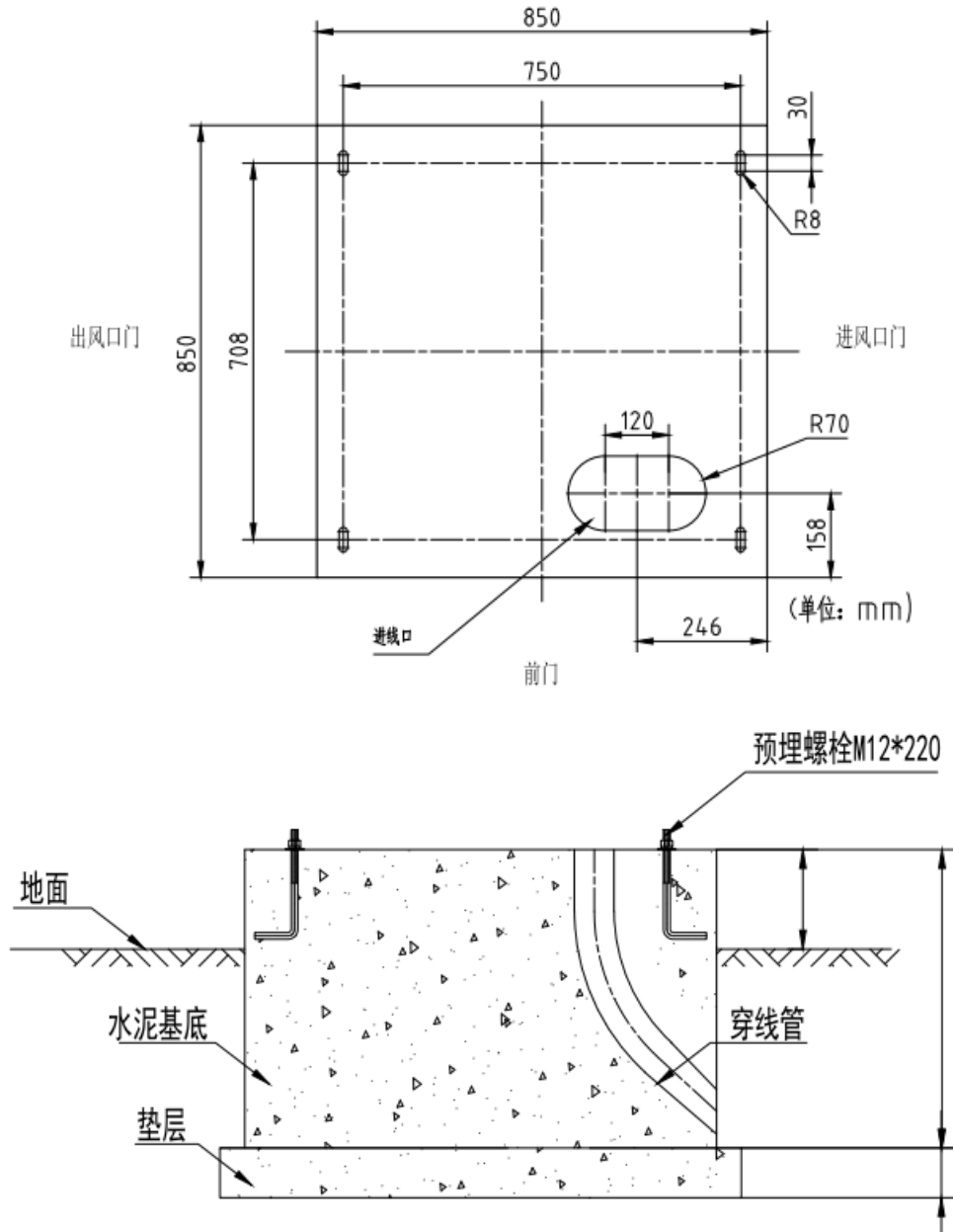
“YJV”表示铜芯交联聚乙烯绝缘聚氯乙烯护套电力电缆。

注意：交流输入电缆长度每超过100m，线缆需要增加一个规格。以上电缆规格型号是按照电缆在土壤中直埋敷设方式推荐，实际施工以现场应用环境和设计院图纸为准。



## 2.2 柜体安装说明

1) 充电机采用地面安装的形式，安装时应保证安装可靠、牢固，建议地基图如下图所示：



充电机地基图

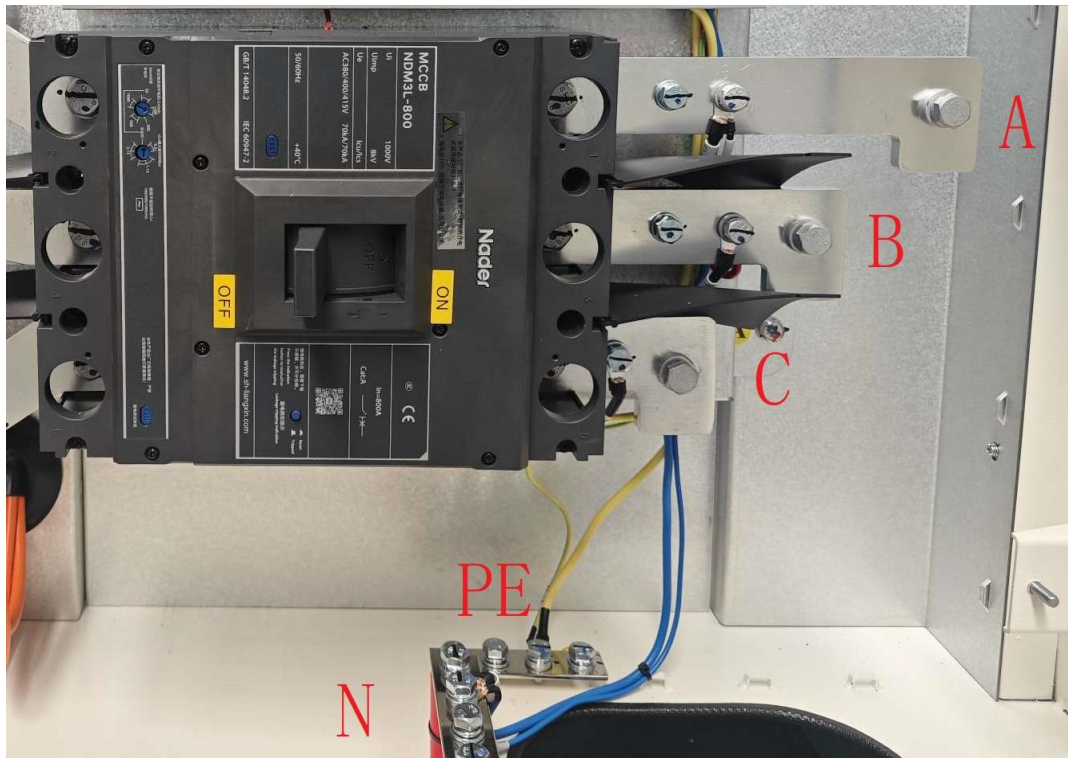
2) 安装时，拆除充电机托盘，将底座防护板拆下，使用叉车将充电机移动至地基基台上，并固定。固定后，将防护板装回原位。

**注意：**将充电机固定在基台上后，安装垂直倾斜度应不大于 5%。固定时，推荐螺母拧紧力矩为  $50 \pm 5 \text{ N}\cdot\text{m}$ 。



## 2.3 电气接线安装说明

打开充电机前柜门，拆掉挡板，将三相交流进线电缆由充电机底部进线，接入铜排，并紧固。输入电缆 A、B、C、N、PE 分别接线到下图所示的对应位置。



充电机交流进线安装位置图

注意：

1) 交流输入电缆必须按照图示位置接线，零线与相线不可接反，否则会导致充电机出现不可恢复故障；

2) A、B、C 相线铜排螺栓推荐紧固力矩  $30 \pm 2N \cdot m$ ，零、地线铜排螺栓推荐紧固力矩  $15 \pm 1N \cdot m$ ；

3) 交流进线安装完毕后，须在充电桩柜内底部进线孔周边进行防火泥封堵，防止异物、湿气等进入充电机，造成充电机故障、损坏。

## 2.4 上电准备

### 2.4.1 人员要求

操作人员要通过操作培训，方可使用充电机。工作期间需要按规定穿戴好工作服，绝缘鞋，长发同志应戴安全帽。



### 2.4.2 使用前检查事项

检查充电机柜内部有无电气损坏和位置移动，确保各接线端子压接牢固，没有破损和烧灼情况。

打开柜门，将控制回路空气开关闭合，并将断路器打到 ON 档位，进行通断测试，确保线路无短路情况。

在交流进线上电前，请先确定急停开关处于旋出状态，除前门打开外，其余柜门应闭合，将断路器、空气开关断开。

在交流进线上电后，先使用万用表测量 A、B、C、零线、地线两两之间电压电压是否正常，确保交流进线电源无缺相、无短路、零线与地线、相线未接反。确认无异常后，方可将断路器、空气开关闭合。

充电前，检查充电枪、充电座绝缘体、插针、插孔内无不明异物，如有异物，应按照说明进行清洁。

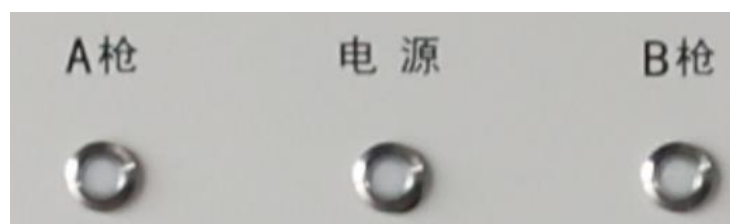
## 2.5 充电系统简介

### 2.5.1 欢迎主界面

电源指示灯有绿色和红色两种状态，在电源上电后，电源指示灯亮绿色，提示充电机已上电；急停被按下或带限位开关柜门处于开门状态，电源指示灯亮红色，提示充电机故障。

“A 枪”、“B 枪”指示灯有绿色和红色两种状态；枪指示灯亮绿色提示该枪正在充电，枪指示灯亮红色提示该枪故障，不亮提示此枪空闲。

指示灯在充电机上呈现效果如下图所示。



充电机指示灯展示示意图

### 2.5.2 进入选枪阶段

充电机上电后，将充电枪插入需充电的车辆插座内，充电机屏幕显示此充电枪对应枪号为“已连接”状态，点击屏幕该充电枪的“开始充电”按钮，如下图所示：



充电枪选择界面图

### 2.5.3 充电方式选择

点击“开始充电”按钮后，屏幕弹出刷卡、扫码、VIN 充电方式选择界面，用户可根据不同充电需求选择充电方式，充电方式见下图所示：



充电方式选择界面图

### 2.5.4 充电模式选择

选择充电方式后，屏幕弹出充电模式选择界面，用户可根据不同充电需求选择：辅电选择、自动充满、按 SOC 充电、按时间充电、按金额充电、按电量充电、预约充电，充电模式见下图所示：



充电模式选择界面图

### 2.5.5 充电阶段

当选择充电模式后，充电机开始充电。在充电过程中，可显示充电功率、充电电流、充电电量、充电费用、充电时间、SOC 等信息，点击对应枪号，可显示详细的充电数据，显示界面如下图所示：



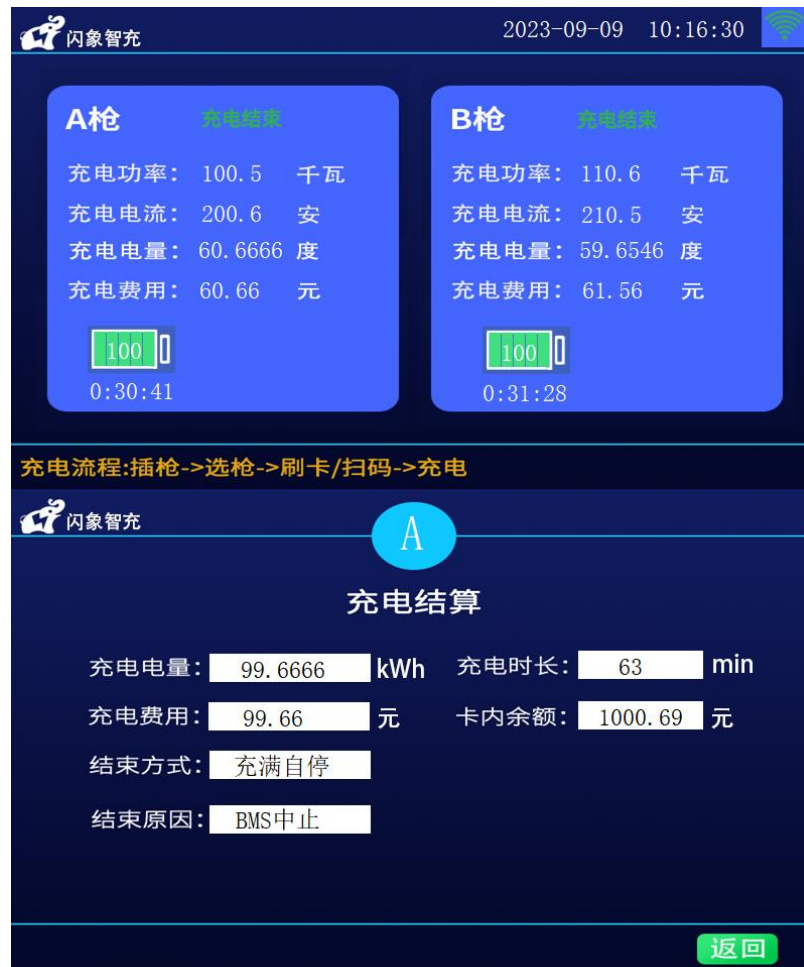
充电过程数据显示图



充电过程中，若需终止充电，可点击“结束充电”按钮，进行人工终止充电。

### 2.5.6 充电结算阶段

当充电完成或人工终止后，充电结束，点击对应的枪号，进入结算界面，显示此次充电电量、充电时长、充电费用、卡内余额、结束方式、结束原因等信息，显示界面如下图所示：



充电结算界面图

### 2.5.7 充电结束阶段

充电结束后请及时拔出充电枪并归置好充电枪。

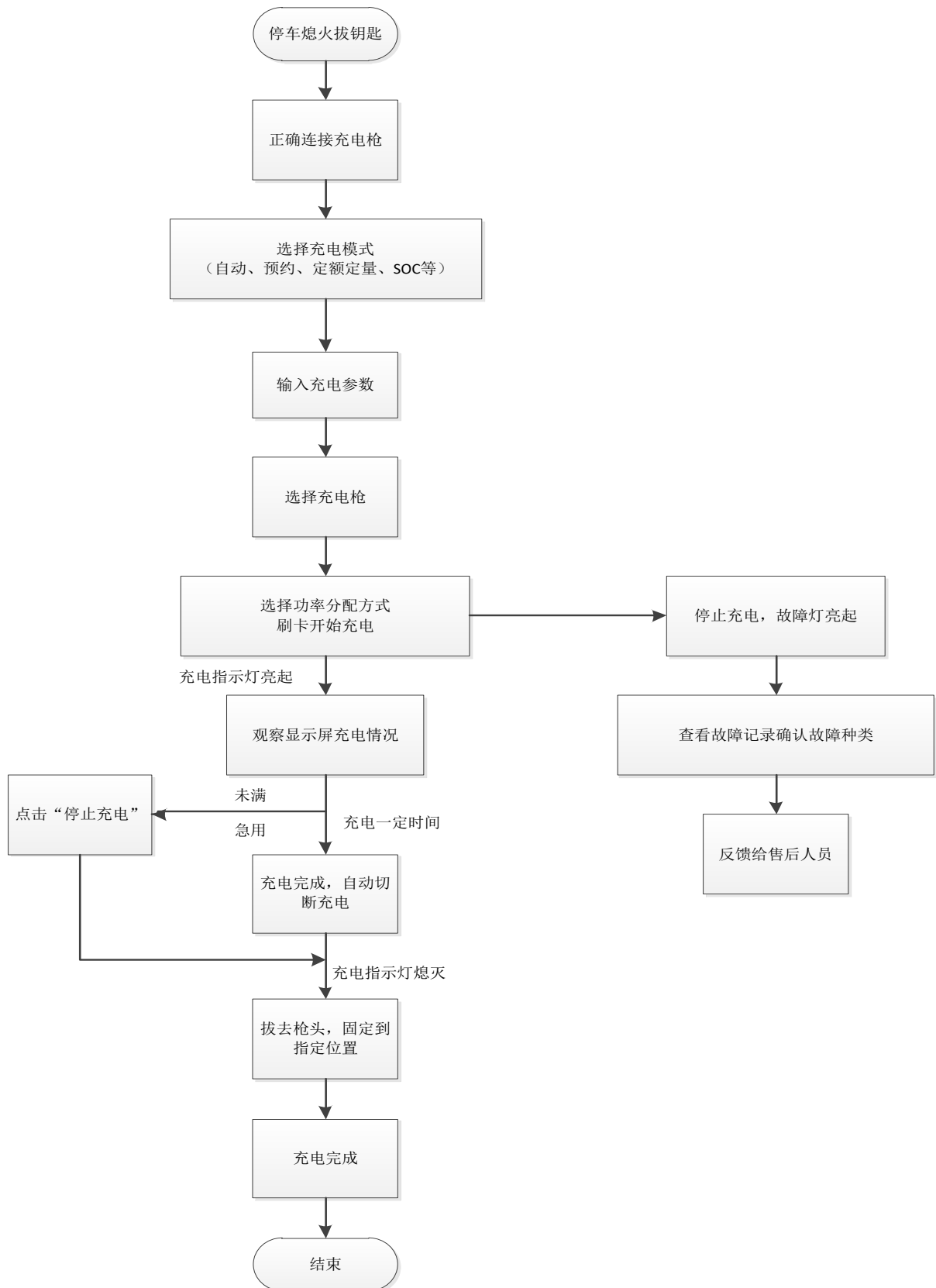
**注意：**请将充电枪头护套及时插好，或将充电枪插至充电机枪座内，避免雨雪天气下受湿、受潮，避免长时间闲置进灰尘，影响您的使用。

### 2.5.8 充电模式介绍

充电机支持单枪充电、双枪单独充电、双枪并充充电等不同工作模式，其中在双枪并充时须确保双枪同时插合后再启动充电。



### 2.5.9 操作流程





### 三、充电机存储和维护说明

#### 3.1 充电机的存储

包装好的充电机应存放在空气流通、温度在  $-35^{\circ}\text{C} \sim 55^{\circ}\text{C}$  之间、月平均相对湿度不大于 90% 的场所；

储存场所应无腐蚀性、爆炸气体，严禁与有腐蚀作用的物品存放在同一场所，在贮存期间不应淋雨、曝晒、凝露和霜冻。

储存期：

设备名称	I 类环境 有限储存期（年）	II 类环境 有限储存期（年）	III 类环境 有限储存期（年）
充电机	1	0.8	0.5

储存的环境条件对应关系：

储存环境条件分类	温度 $^{\circ}\text{C}$	相对湿度%
I 类	$15 \sim 25^{\circ}\text{C}$	不大于 65 %
II 类	$-5 \sim 30^{\circ}\text{C}$	不大于 75 %
III 类	$-35 \sim 55^{\circ}\text{C}$	不大于 90 %

#### 3.2 充电机的维护

为确保充电机的使用寿命，减少使用过程中的风险，应定期对充电机进行日常维护，发现故障及时处理。检修周期为建议周期，如使用环境恶劣（如：沙尘、柳絮、杨絮、粉尘较多的环境等），请酌情缩短维护周期。

检查项目	建议周期	检查方法	操作指导
进风口防尘棉是否正常	每月一次	目测	检查进风口防尘棉空气流通是否通畅，将进风口防尘棉组件从柜内取下，用气枪/水枪喷射防尘棉本体以清理积尘，用毛刷清理进/出风口的杨絮/柳絮等织物。如果防尘棉堵塞严重，更换系统进风口防尘棉组件
充电模块散热风机是否正常	半年一次	目测	查看充电机晶显示屏，查看充电模块温度、散热是否正常；
充电模块是否正常	半年一次	目测	查看充电机晶显示屏，查看充电模块运行状态是否正常；



充电枪是否正常	日常维护	目测	检查充电枪头、枪线是否有磨损、破损等问题，确保充电枪内干燥无异物；
---------	------	----	-----------------------------------

#### 四、常见故障处理

表 4-1 常见故障说明

序号	故障	原因	处理措施
一	<b>上电失败故障详解</b>		
1.1	供电系统保护跳闸	柜体内部线缆脱皮搭铁	找到柜体内导线有焦黑处，更换线缆
1.2	断路器跳闸后，系统无法上电	急停按钮拍下	旋转解锁急停按钮后再操作
		充电柜门未关紧	手动复位断路器 OFF 状态后再打到 ON 状态
二	<b>上电后状态异常详解</b>		
2.1	显示屏未亮起	供电线缆松脱	紧固供电线缆
2.2	显示屏按键无响应	显示屏安装过紧	适当放松屏幕背部紧固螺丝
		显示屏变形	检查前门是否变形
		显示屏损坏	检修显示屏
2.3	全部风扇未启动	接触器未吸合	检查控制电路导通性
		线路松动	检查风扇供电线是否松动
2.4	线路不通	检查接线是否被挤压断开	
2.5	线路故障	检查对应线路导通性	
2.6	风扇损坏	更换风扇	
备注：按下开启按钮，断路器合闸。控制器正常运行时，指示灯有节奏的闪亮。			
三	<b>充电异常详解</b>		
3.1	充电握手不成功	车辆 BMS 未启动	检查充电枪辅助电源输出
		通讯线松动	检查柜体内部接线
3.2	充电电压为 0	充电模块故障	联系厂家
		输出接触器未闭合	检修接触器
3.3	充电枪上无辅助电源输出	线路故障	检查对应接线是否开路或松动
		接触器控制线开路	用万用表检查电压，对线路进行紧固
		接触器开路	更换接触器
3.4	输出接触器未闭合	线路故障	检查对应接线是否开路或松动
		接触器控制线开路	用万用表检查电压，对线路进行紧固



		接触器开路	更换接触器
注：将全部空开合闸上电后，启动充电			
<b>四</b>	<b>其它常见故障详解</b>		
4.1	充电异常停止	超时保护	重新启动
		车辆 BMS 发送温度过高等问题	等待电池温度下降后可重新充电
4.2	运营网络异常	4G 信号弱	建议使用以太网有线连接
		基站连接数量超限	更换其他运营商的流量卡（如换成电信、联通）

常见故障代码说明表详见附件。

## 五、安全告知

为确保充电桩正常使用寿命，减少使用过程中的风险，必须在规定时间周期内进行检修；设备的检修需由专业人员进行，并使用合格、安全的检修工具。

### 5.1、安装风险告知

- 请按照相关施工安全法规、标准进行施工，避免发生安全事故；
- 安装地点不应选择在低洼易积水位置且应与周围存在具有火灾爆炸性设施、地下管线保持安全距离；安装位置应远离明火、高温、粉尘及腐蚀环境，所选用产品外壳防护等级应与安装环境相适应；
- 安装位置强度必须满足要求，所有固定螺栓应紧固，否则会产生坠落及倾倒风险；叉装时请选用满足机柜重量要求的叉车进行叉装；安装所选用的电缆、接线端子等部件应符合电流需求，安装前后应确保充电设备相关所有接线紧固、接线端子不应受力、绝缘良好、接线正确、无磨损、挤压破坏风险，否则存在火灾及触电风险；
- 接线后应确保所有进入充电机的孔洞应封堵良好，否则存在电缆延燃风险；
- 设备上电之前，请务必确认设备是否接地良好，以免造成触电事故；
- 安装完成后确保所有电气元器件保护壳、绝缘套管等装置无遗失，否则会有触电风险；
- 安装中若产生部件损坏应及时修复和更换，避免带病使用；
- 安装完成后请确认充电设施内部是否遗留金属工具、可燃易燃物品，否则存在火灾风险。

### 5.2 运维风险告知

- 不得私自拆卸、改造充电设施及接线，否则可能造成火灾、触电事故；



➤ 发生故障断电情况，须由我司专业人员或我司授权运维人员进行维修，否则可能存在触电风险；

➤ 不得在未断开电源时进行充电设备维护，存在触电风险；

➤ 运维人员应定期对急停开关进行检查维护，确保急停开关有效；

➤ 充电机周围不得存在可燃易燃物，运维人员应及时清理，否则存在火灾风险。

### 5.3 使用风险告知

➤ 使用前请确认电动汽车与充电设备参数是否匹配，否则可能对车辆造成损坏；

➤ 严禁在设备故障情况下使用充电机，充电异常时切勿擅自操作；

➤ 请严格按照充电设备上的操作规程及提示进行操作，否则存在触电及火灾风险；发生火灾、充电设施浸水等事故，严禁靠近充电设备，请及时通知熟悉设备和应急处理方法的人员进行应急处理；

➤ 本产品日常应上锁管理，严禁擅自开启、接线、改造或破坏充电设备，否则存在触电风险；

➤ 儿童在充电设施周围活动时，监护人应做好看护，避免发生触电等事故。

## 六.质保

### 6.1 质保总则

保修期内，在您遵守该直流充电机使用说明书中各规定的前提下，如果您的充电机因产品原材料、制造工艺等设备自身原因而引起的质量问题，经闪象新能源确认后，将为您提供免费的保修服务，具体细则内容详见本质保规定。

为确保售后质保符合相关技术标准及安全要求，闪象新能源将根据设备状况自主决定问题充电机的保修方案，包括但不限于修理或更换相关零部件。

### 6.2 保修期限

质保年限以双方采购合同约定为准，易耗零部件除外。

### 6.3 保修条例及保修限制

➤ 产品保修的前提条件：

① 必须在规定的质量保修期内，因人为因素、保养使用不当等非产品自身原因导致的损坏，包括整机及零部件外观、功能等，不在保修范围。



②只有闪象新能源及闪象新能源授权的服务商有权受理用户提出的保修申请；产品一旦出现故障需立即与上述部门及人员联系鉴定，以确定是否保修。

③故障发生后，用户需按照“不影响故障责任鉴定”的原则，保留必要的故障原始状态，由于用户自身的原因造成故障状态被破坏，导致故障发生责任与故障初始程度无法或难以进行鉴定或确认的，闪象新能源对发生故障产品不承担任何责任。

④因特殊原因限制，故障发生后，闪象新能源售后服务人员（包括闪象新能源服务站鉴定员）未作现场鉴定，用户确需先自行处理故障，需征得闪象新能源售后服务人员同意并按闪象新能源评估确定的方案进行。用户未经闪象新能源同意自行处理故障或未按闪象新能源评估确定方案处理导致故障状态破坏的，闪象新能源仅对可明确判定初始故障状态且属于闪象新能源产品质量问题的部分予以保修。

➤用户在保修期内未经闪象新能源认可擅自维修，对整机及产品零部件进行拆卸、更换零部件、组装等行为的，视用户自动放弃规定享受的保修权利，该种情形下充电桩将不予保修。用户自行维修部分出现的故障以及由此造成的损失由用户自行承担。

➤产品使用过程中由于产品质量问题引起的间接损失（如停车费、电话费、拖车费、罚款、误工损失等），闪象新能源不予赔偿。

➤保修期内，维修过程中需要更换或补充的维修辅料及正常消耗由用户承担，如进线线缆、电费等。

➤保修过程中替换下的故障件归闪象新能源所有。

➤闪象新能源不支付产品在使用过程中其它的维护保养的费用，如根据该使用说明书等资料规定进行的检查、调整、维护保养等所需的费用。

➤保修期内，用户使用非闪象新能源指定的零部件进行维修的，不予保修、赔偿。

➤产品交付后在保管、库存、使用期间非产品自身原因发生的生锈、划痕及涂层涂料褪色、剥落的，不在保修范围。

➤因非规定的操作方式而导致产品损坏的，不在保修范围。

➤由不可抗力如水灾、地震、火灾、恶劣环境如高温、酸雨、雪崩、暴雨灾害等造成的损坏或由此引发的故障不予保修，人为因素造成的损坏或由此引发的后期故障不予保修，闪象新能源不承担上诉因素引发的任何责任和损失。



➤ 用户申请售后保修又阻挠闪象新能源售后服务人员（包括闪象新能源服务站维修鉴定人员）正常检查、分析、鉴定产品故障的，将由用户自行承担相应损失及责任。

➤ 用户发现异常应及时联系售后处理，避免该异常原因引起充电机损坏，因用户充电机带病作业造成损坏或事故等，不予保修、赔偿。

### 6.4 质量判定

➤ 双方对故障的责任鉴定结论有异议时，均可委托双方认可的有相应鉴定资格的部门进行鉴定，费用由责任方承担。

➤ 因质量问题引发纠纷，在无其他约定的情况下，由闪象新能源住所地法院诉讼管辖。

➤ 如鉴定结论一时难以得出，在不影响鉴定继续进行的条件下，用户可要求先行更换、修理，但需先行支付相应的费用。

### 6.5.保修补充规定

➤ 闪象新能源零部件的保修以修为主，确实不能修复的给予更换，零部件的更换采取能更换零部件就不换总成的原则。

➤ 整机保修期内因质量问题造成的覆盖件系锈蚀、变形、表层油漆脱落、起泡、龟裂可予以修补处理。

### 6.6.实施保修的程序

➤ 保修期内产品出现故障后，用户应通过闪象售后服务人员提出保修申请。

➤ 用户申请保修时需协助闪象新能源售后服务人员或服务人员查验出厂编号、出厂日期等相关信息。

➤ 闪象新能源售后服务人员或闪象新能源服务站服务人员对故障产品的故障状况进行鉴定：是闪象新能源责任的，由闪象新能源负责保修，非闪象新能源责任的，若用户要求闪象新能源提供维修服务，闪象新能源有权收取人工、材料、配件等费用。

### 6.7.附则

➤ 本手册是明确闪象新能源与用户之间有关闪象新能源产品的质量保修责任、期限、售后服务等方面的权利和义务的产生、变更和终止的约定。

➤ 本手册是闪象新能源与购买充电机用户的约定，自用户购机之日起生效。



➤ 充电机内易耗零部件保修期限见下表：

序号	保修项目	质保期限（月）	备注
1	显示屏	12	易耗件
2	防尘棉	12	易耗件
3	充电枪	12	易耗件

➤ 充电机内使用的物联网卡，免费赠送1年（以铭牌出厂日期为准）流量费用。

➤ 严禁带电作业，严禁非专业人员拆卸高压部件。充电机长时间不用时，请断开充电机输入开关，否则会产生待机功耗，且可能会引起功率因数超标而被供电局罚款。

## 附：常见故障代码说明表

错误代码	故障原因	错误代码	故障原因
37	故障码 37 地址重复	704	BMS 通讯超时
101	正极接触器闭合失败	705	连接器故障
102	负极接触器闭合失败	711	SOC 异常
208	正极电路绝缘故障	712	单体温度过高
209	负极电路绝缘故障	713	单体过压
310	主机通讯故障	714	恒压模式过充
401	锁枪失败	716	电池极性反
502	RAM 存储器故障	717	未收到 BSD 报文
503	FLASH 存储器故障	718	电池电压过高
521	母线输出超出允许电流	720	BMS 主动故障中止
522	母线输出超出允许电压	721	BRO 报文错误
526	母线输入过压	722	BCP 报文电池参数错误
528	母线输入欠压	723	枪线温度过高
529	母线输出超出需求电压	724	充电超过 10 个小时
530	母线输出超出需求电流	725	门控打开
601	硬件通讯故障	801	读取充电记录编号错误
603	硬件密码不正确	802	读取通道参数错误
701	检测不到电池电压	803	读取分时费率失败
804	枪一急停被按下	805	枪二急停被按下
808	读取故障记录编号错误	901	ADC 采样失败
902	采样校准失败	903	CCS 采样异常



1001	网络连接中断	1002	发送超时
1101	母线继电器故障	1104	电源模块响应超时
1105	电源模块关机故障	1120	投切继电器黏连
1121	投切继电器闭合失败		